

Installation instructions

DH75/DH110 RANGE

HEALTH & SAFETY WARNING

As the Heat Pump contains electrical and rotational equipment, it is recommended that **ONLY** competent persons carry out any work on this type of machine (see guarantee). Isolate electrically before entering machine or removing panels.

This appliance is not intended for use by persons (including children) with reduced physical, sensory or mental capabilities, or lack of experience and knowledge, unless they have been given supervision or instruction concerning use of the appliance by a person responsible for their safety.

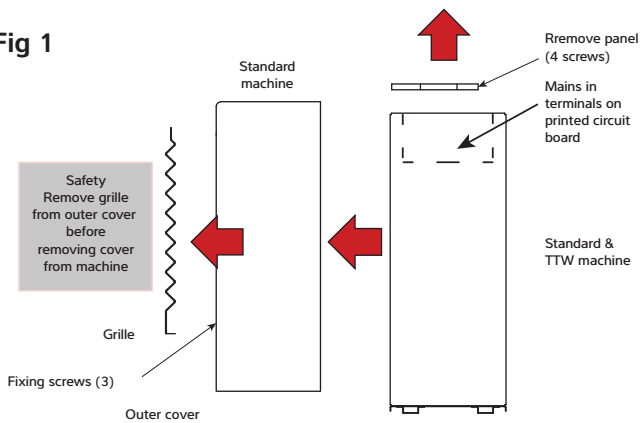
Children should be supervised to ensure that they do not play with the appliance

ISOLATE ELECTRICALLY BEFORE ENTERING MACHINE OR REMOVING PANELS.

Installation model DH75/110

1. Remove machine from packaging and set on a level surface. Check that machine is level both vertically and horizontally.
2. Remove covers as shown in FIG.1 relative to machine type installed.

Fig 1



3. The Electrical supply to unit must be sized according to the data on the serial number label, paying close attention to I.E.E regulations latest edition regarding the special conditions governing electrical supply to machines in potentially damp areas (DH75/110 are IP45).
4. The electrical supply should be connected to the terminals on the Printed Circuit Board in the electrical box found in the top corner of the machine, see Fig1 & Fig4. Wires to be connected as follows: brown/red to live, blue/black - to neutral, and green/yellow to earth. The fan mode switch can be set to cycle fan when Hygrostat senses demand but should be set to continuous to promote good air circulation and reduce condensation.

Note that on models fitted with LPHW and or remote hygrostat the fans will start automatically whenever there is an air heating or dehumidification demand. During defrost the fans will stop. (Fan cycle not recommended for TTW machines with humidistat only). Set Fan Speed switch to "High" for maximum duty, "Low" for minimum sound.

5. Locate drain, 15mm compression fitting, on side of unit and run it away to waste as preferred. A single hole is provided in the side of the unit. The drain is factory fitted to this hole. (In TTW machines there is an alternate position - see drawings).

Models with LPHW fitted

6. Connect water circuit piping to the 22mm stubs provided on the side of the machine as per diagram.
7. It is recommended that isolation valves are fitted to enable isolation of the machine in the event of service. The Circulating Pump must be sized to take into account the design flow rate of the machine plus the water system resistance. (Flow Rate 9.6 l/min Pressure Drop 2.8 m/hd).

Fig 2

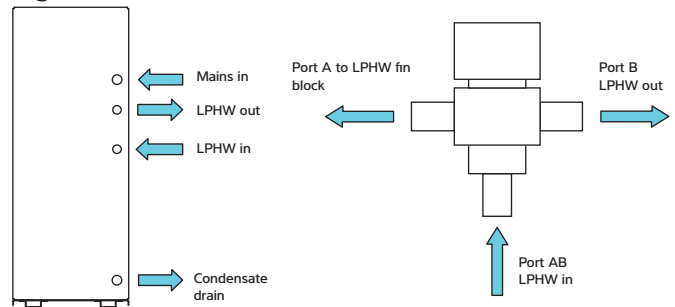
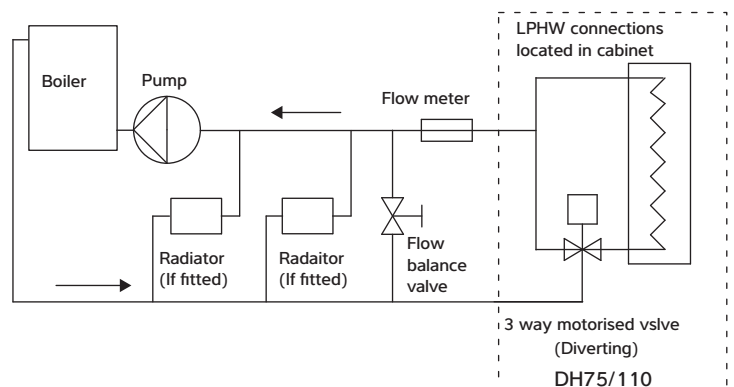


Fig 3

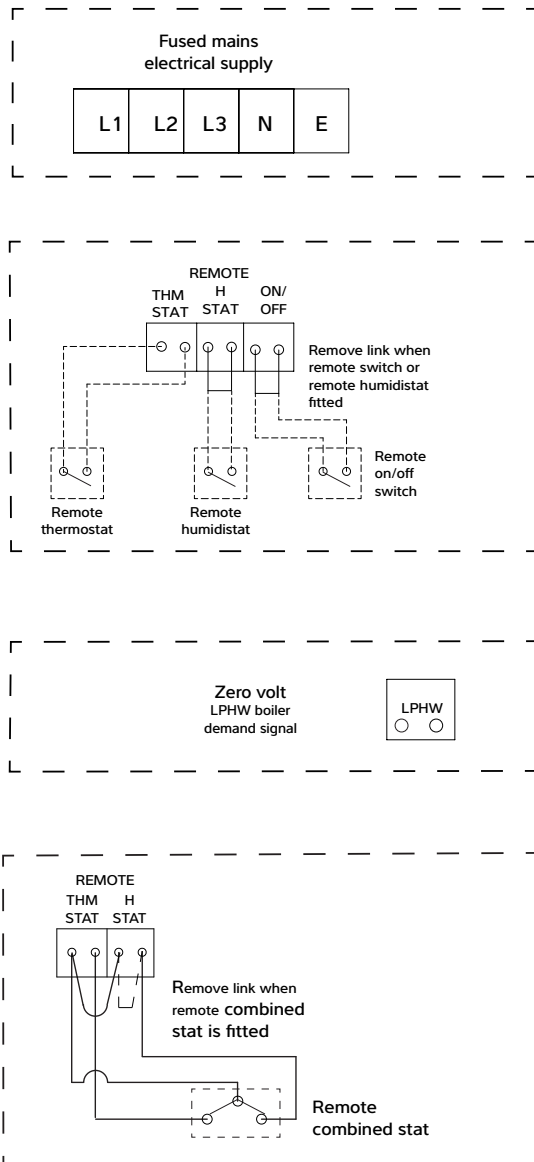
LPHW SCHEMATIC



Connections for remote 12V air thermostat, optional hygrostat, and Remote on/off.

- If the Remote Hygrostat or combined stat is fitted, ensure that the dial on the internal humidistat is set to minimum 20% - Fully anti-clockwise. Connect remote Hygrostat to terminals on Printed Circuit Board as shown in Fig 4.

Fig 4



All terminals are on the printed circuit board

USER CHECK LIST

OPERATION

A normal hygrostat setting (50-60%) is marked on the console.

Min air temp 5°C.

Note : The fan stops during defrost.

The fan will start automatically, as required, on machines fitted with LPHW and/or remote Hygrostat.

Operating

- Ensure air inlets/outlets and filters are kept clear and clean.
- Wipe clean with damp cloth or cleaning fluid suitable for painted surfaces.
- Note. The Reply Paid Warranty Registration Card must be returned to ensure the correct warranty is given. If you do not find a Registration Card with your machine, please contact Calorex Service Department giving your name, address and serial number of your machine, a card will then be sent to you.

Filter cleaning

The filter can be washed in warm, soapy water, rinsed and shaken dry before replacement. Frequency of cleaning depends on user although no more than two months should elapse between cleaning. The dehumidifier must not be run without a filter fitted.

Machine not running at all.

Check the following.

- Is supply switched on?
- Is supply fuse healthy?
- Turn Hygrostat knob fully anti-clockwise.
- Check air inlet and outlet for obstructions and that filter is not blocked.
- Check that HP and LP switch are reset.
- If, after carrying out the above and waiting 30 mins, the machine does not start, telephone for service.

Machine fan only running (No LPHW demand)?

- Turn Hygrostat knob fully anti-clockwise.
- Check air inlet and outlet for obstructions and that filter is not blocked.
- Check that HP and LP switch are reset, if after 30 mins the machine has not restarted, telephone for service.

Water leaking from the base of the unit

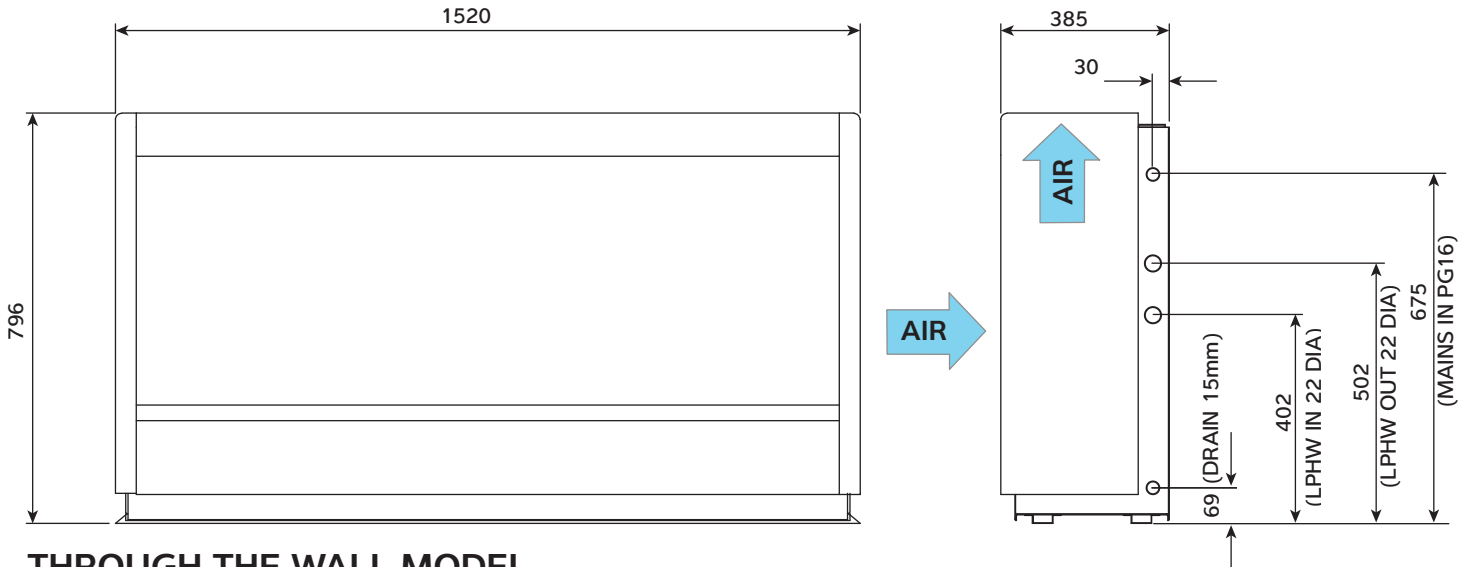
- Check connection from machine to drain for blockages and clear accordingly. Check fall is adequate.
- Check that machine is level both vertically and horizontally.

The user check list should be carried out before initiating a service call. Do not attempt to interfere with any internal control settings as these have been factory calibrated and sealed.

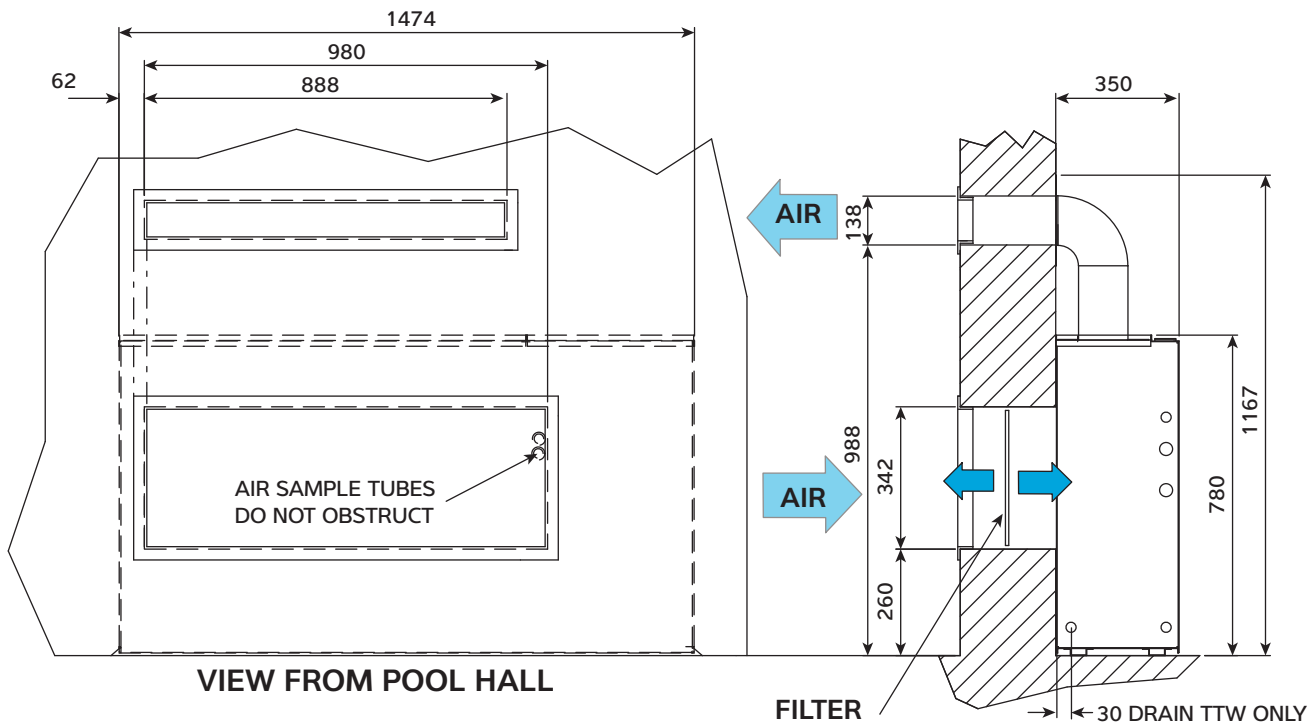
If in doubt or if advice is required, contact Calorex Service Department. Telephone (01621) 856611 (option 4) or

email service.department@dantherm.com.

STANDARD MACHINE WITH COVER



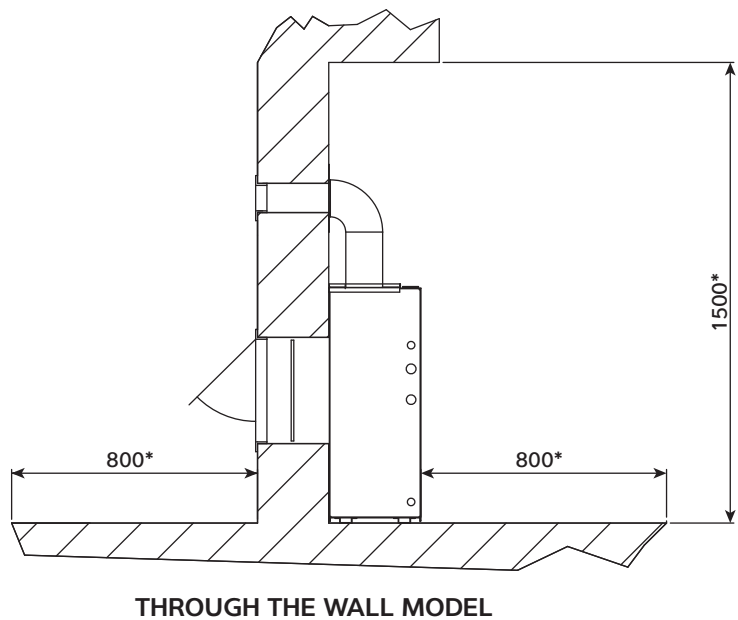
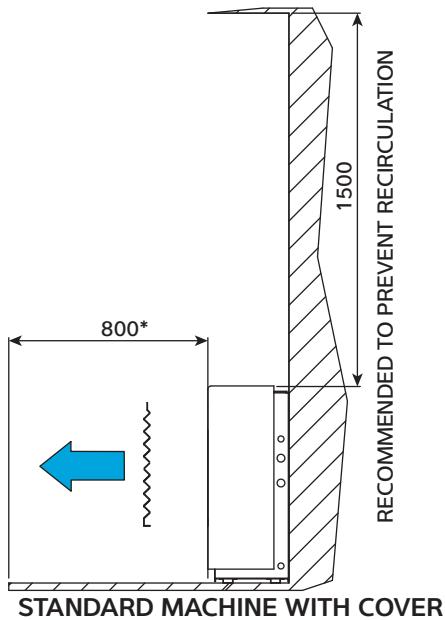
THROUGH THE WALL MODEL



SERVICE REQUIREMENTS

*DIMENSIONS MARKED THUS ARE RECOMMENDED FOR SERVICE ACCESS

MACHINE AND DUCT MUST BE SEALED TO WALL & ALL CAVITIES BRIDGED TO PREVENT RECIRCULATION



Technical data

Model		DH75AX	DH110AX	DH110BX	TTW75AX	TTW110AX	TTW110BX
Duty							
Dehumidification	L/hr	3,6	4,5	4,5	3,6	4,5	4,5
Air heating (sensible) dehumidifier only	kW	4,7	6,4	6,4	4,7	6,4	6,4
Air heating (sensible) dehumidifier and LPHW	kW	11,3	12,2	12,2	11,3	12,2	12,2
Air heating (sensible) LPHW only	kW	8,9	8,9	8,9	8,9	8,9	8,9
Nominal power consumed							
Fan only	kW	0,16	0,16	0,16	0,16	0,16	0,16
Compressor and fan	kW	1,46	2,12	1,94	1,46	2,12	1,94
Electrical data							
Electrical supply		230V ~1N 50Hz	230V ~1N 50Hz	400V ~3N 50Hz	230V ~1N 50Hz	230V ~1N 50Hz	400V ~3N 50Hz
Maximum fuse rating	AMP	13	16	10	13	16	10
Nominal running amps	AMP	6,4	9,3	4,2	6,4	9,3	4,2
Full load amps (minimum supply capacity)	AMP	7,8	10,6	5,0	7,8	10,6	5,0
Compressor LRA	AMP	55	66	30	55	66	30
Air data							
Air flow (nominal) High speed	m ³ /h	925	1007	1007	925	1007	1007
Low speed	m ³ /h	750	812	812	750	812	812
Water data							
LPHW flow rate	L/min	9,6	9,6	9,6	9,6	9,6	9,6
LPHW pressure drop	m hd	2,80	2,80	2,80	2,80	2,80	2,80
LPHW coil volume	L	0,63	0,63	0,63	0,63	0,63	0,63
General data							
Hermetic system							
Refrigeration charge	R407c	kg	2	2	2	2	2
Sound pressure level @ 1m		dB(A)	53	53	53	53	53
Dimensions							
Width (Unpacked)		mm	1520	1520	1520	1474	1474
Depth (Unpacked)		mm	385	385	385	350	350
Height (Unpacked)		mm	796	796	796	1167	1167
Weight (Unpacked) STD/LPHW		kg	143/147	144/148	144/148	143/147	144/148
Width (Packed)		mm	1575	1575	1575	1575	1575
Depth (Packed)		mm	420	420	420	420	420
Height (Packed)		mm	932	932	932	932	932
Weight (Packed) STD/LPHW		kg	163/167	164/168	164/168	163/167	164/168

Global warming potential R407c 1774.

Dantherm Ltd.

Unit 12, Galliford Road
Maldon CM9 4XD
United Kingdom
+44 (0)1621 856611
sales.uk@dantherm.com

Calorex is part of the
DANTHERMGROUP

Instructions pour l'installation

Gamme DH75/DH110

Mises en garde sur la santé et la sécurité

Étant donné que la pompe à chaleur contient des équipements électriques et en rotation, il est recommandé que SEULES des personnes compétentes soient chargées des réparations de ce type de machine (voir garantie).

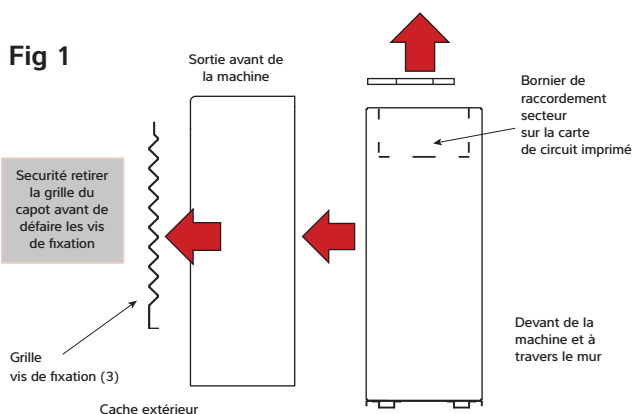
Effectuez l'isolation électrique avant d'accéder à la machine ou d'en ôter les panneaux.

Cet équipement ne doit pas être utilisé par des personnes (enfants inclus) qui aurait des capacités physiques, mentales ou sensorielles réduites, ou encore ayant un manque de connaissances ou d'expérience, à moins qu'ils aient reçu des conseils et des instructions concernant cet équipement par une personne responsable de leur sécurité.

Les enfants doivent être gardés sous surveillance de façon à s'assurer qu'ils ne jouent pas avec la machine.

Installation - modèle DH75/110

1. Retirez la machine de son emballage et posez-la sur une surface plate. Vérifiez que la machine soit de niveau verticalement et horizontalement.
2. Ôtez les caches comme indiqué en Fig.1, se rapportant au type de machine installé.



3. L'alimentation électrique doit correspondre aux données de la plaque signalétique. Suivre de près les données IEE les plus récentes concernant les exigences de l'alimentation électrique de machines placées dans des ambiances potentiellement humides (les DH75/110 sont à IP45).
4. L'alimentation électrique devra être connectée au bornier de raccordement situé à l'intérieur du coffre électrique se trouvant dans le coin supérieur de la machine, voir Fig. 1 et Fig. 4. Les câbles devront être connectés comme suit : marron/rouge = phase bleu/noir = neutre ; vert-jaune = terre.

5. Le bouton de mode du ventilateur peut être réglé pour cycler le ventilateur lorsque l'hygrostat en détecte le besoin mais il devra être réglé en mode continu afin de maintenir une bonne circulation de l'air de LPHW ou ECBP (Eau Chaud Basse Pression), les ventilateurs se mettront en route automatiquement quand le besoin de réchauffer l'air se présente. Lors du dégivrage, les ventilateurs s'arrêteront. (La mise en marche cyclique de ventilateurs n'est pas conseillée sur des machines à travers le mur avec hygrostat seulement).

Amener le bouton de vitesse ventilateur à "haut" pour un service maximum, à "bas" pour un bruit minimum.

6. Fixer le tuyau d'évacuation au moyen d'un raccord de compression de 15mm sur le côté de la machine et le faire cheminer vers l'égout. Un trou unique est prévu sur le côté de la machine. Le tuyau est monté en usine sur ce trou. (Une position alternative est prévue sur une machine à travers le mur. Voir les dessins.)

Modèles munis d'une batterie eau chaude basse pression

7. Raccorder le circuit d'eau chaude aux bouts de tube de 22 mm de diamètre prévus à cet effet sur le côté de l'appareil, comme indiqué sur le schéma.
8. Il est recommandé de monter des vannes d'isolation afin de pouvoir isoler la machine lors de l'entretien.

La pompe de circulation doit être calibrée en tenant compte du taux d'écoulement pour lequel la machine est conçue ainsi que de la résistance du système hydraulique.

Fig 2

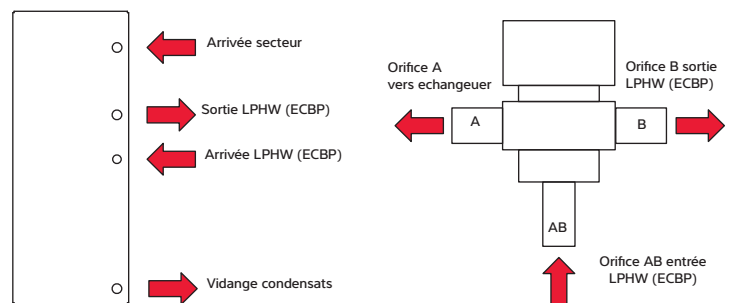
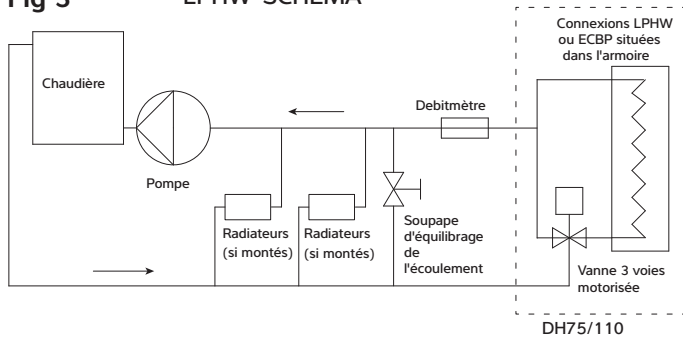


Fig 3

LPHW-SCHEMA



Entretien

- Assurez-vous que les arrivées et sorties d'air ne sont pas bouchées et qu'elles sont propres.
 - Essuyez avec un chiffon humide ou avec un liquide de nettoyage approprié aux surfaces peintes.
- Notez : La carte d'enregistrement de la garantie doit être renvoyée pour permettre que la garantie appropriée soit offerte. Si vous ne trouvez pas la carte d'enregistrement de votre machine, veuillez contacter le service entretien de Calorex en donnant votre nom, votre adresse ainsi que le numéro de série de votre machine, et une nouvelle carte vous sera envoyée.

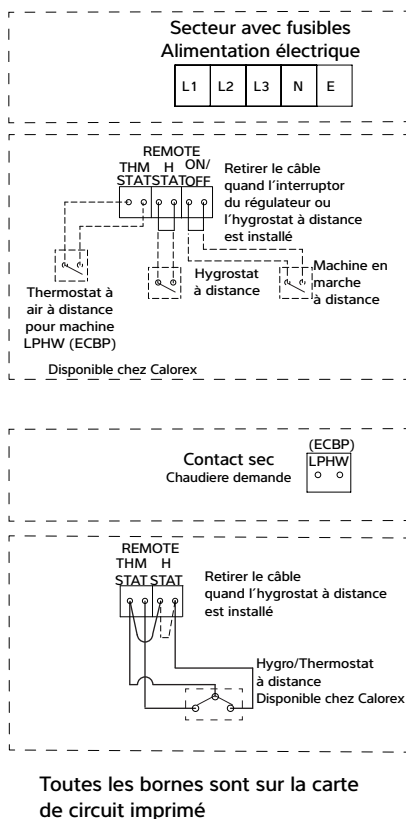
Nettoyage du filtre

Le filtre peut se laver dans de l'eau tiède savonneuse. Le rincer et le secouer avant de le remettre en place. La périodicité de nettoyage dépend de l'utilisateur mais il ne doit pas s'écouler plus de deux mois entre nettoyages. Ne pas faire fonctionner le déshumidificateur sans filtre.

Connexions pour thermostat sur air de 12V à distance, hygrostat optionnel et machine en marche à distance

- Connecter l'hygrostat à distance comme indiqué en vous assurant que le BOUTON SUR LA MACHINE HYGROSTAT est réglé dans le sens contre des aiguilles d'une montre (déshumidification minimum 20%).

Fig 4



La machine ne marche pas du tout

Vérifiez les points suivant

- L'alimentation est-elle en marche?
- Le fusible de l'alimentation est-il bon?
- Tournez le bouton de l'hygrostat à fond dans le sens inverse des aiguilles d'une montre.
- Vérifiez si les arrivées ou les sorties d'air ne sont pas obstruées et si le filtre n'est pas bloqué.
- Vérifiez si les boutons HP et BP sont bien initialisés.
- Appelez le service entretien si après avoir effectué toutes ces vérifications et attendu une heure, la machine ne marche toujours pas.

Seul fonctionne le ventilateur de la machine (pas de demande en eau chaude)

- Tournez le bouton de l'hygrostat à fond dans le sens inverse des aiguilles d'une montre.
- Vérifiez si les arrivées ou les sorties de l'air ne sont pas obstruées et si le filtre n'est pas bloqué.
- Vérifiez si les boutons HP et BP sont bien initialisés et si après 30 minutes la machine ne marche toujours pas, appelez le service entretien.

Il y a une fuite d'eau à la base de la machine

- Vérifiez si le raccord de la machine à l'égout n'est pas bloqué et débloquez si besoin est. Vérifiez si la pente est suffisante.
- Vérifiez si la machine est bien de niveau horizontalement et verticalement. Il faudra passer en revue la liste de vérification de l'utilisateur avant d'appeler le service entretien. N'essayez pas de modifier les réglages internes de la machine étant donné que ceux-ci ont été calibrés et scellés en usine. Si vous avez des doutes sur quoi que ce soit ou si vous avez besoin de conseils, contactez le Service Entretien Calorex.

Liste de vérification pour l'utilisateur

Fonctionnement

Le réglage normal de l'hygrostat (50 - 60 %) est marqué sur la console.

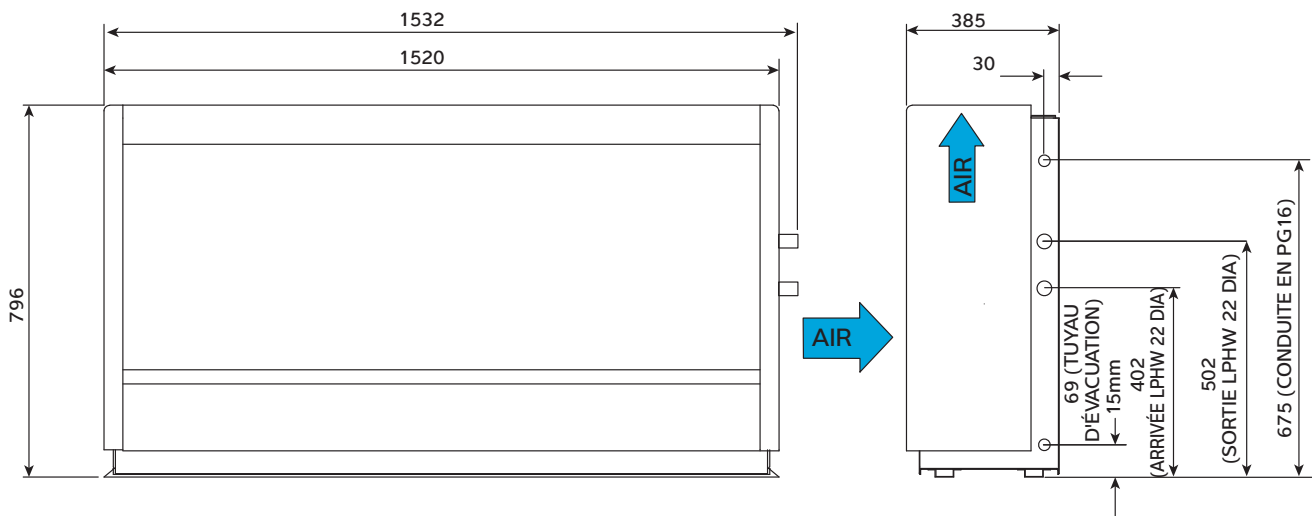
Température minimum de l'air 5°C.

Notez : le ventilateur s'arrête pendant le dégivrage.

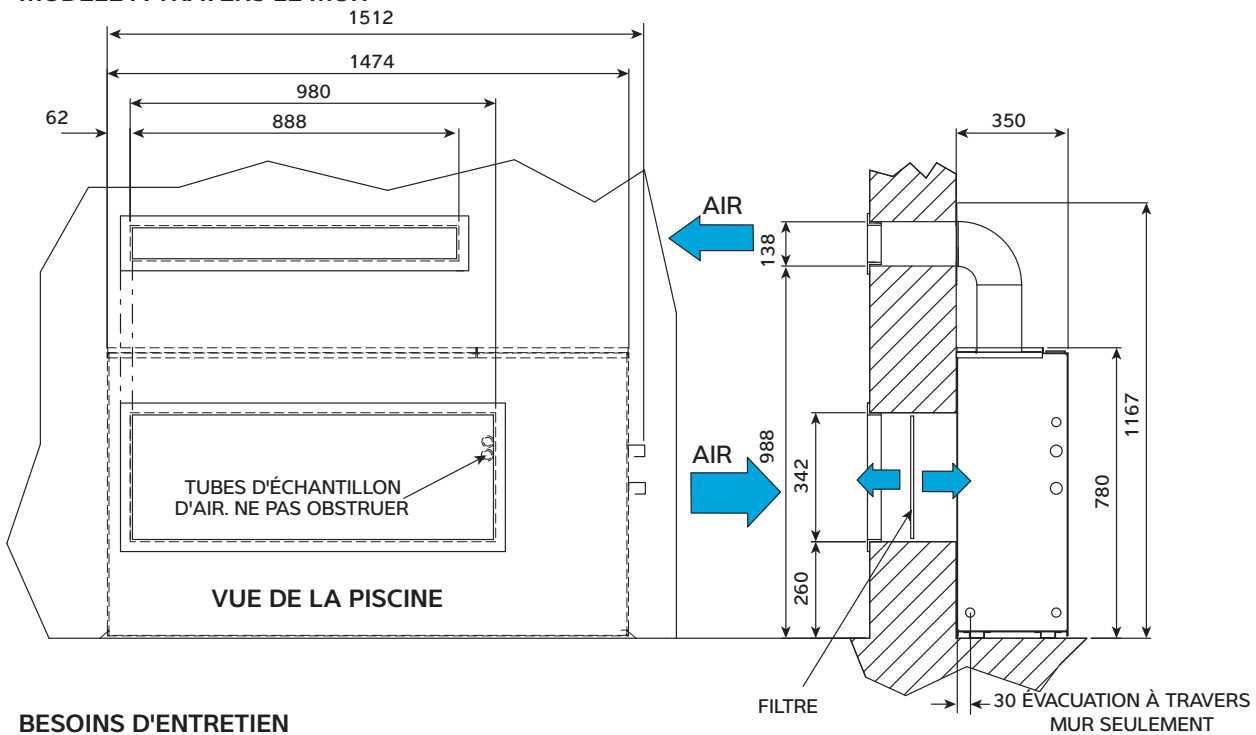
Sur les machines dotées d'eau chaude basse pression, le ventilateur se mettra en marche automatiquement quand ce sera nécessaire.

DIMENSIONS DE LA MACHINE

MACHINE STANDARD AVEC CACHE

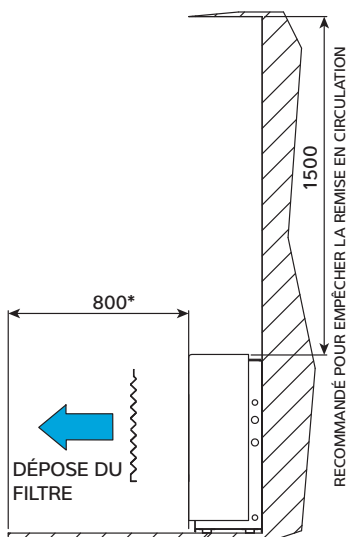


MODELE A TRAVERS LE MUR

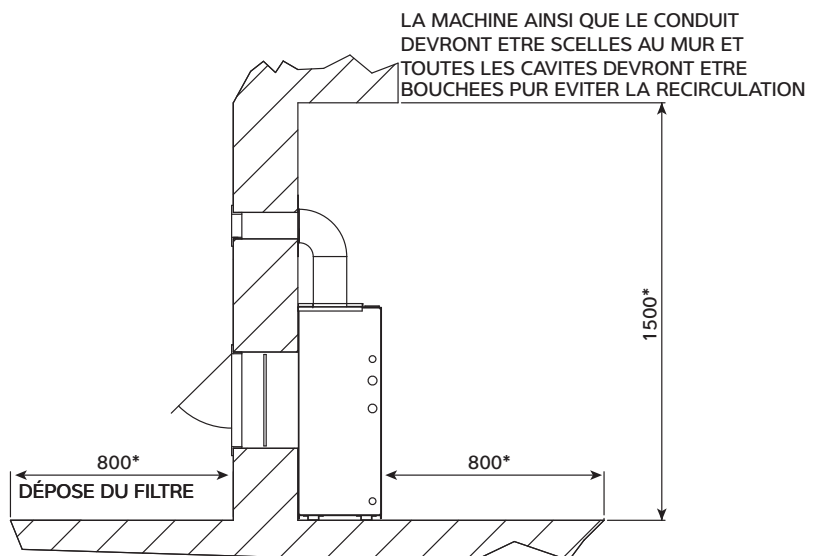


BESOINS D'ENTRETIEN

*LES DIMENSIONS AINSI REPÉRÉES SONT CONSEILLÉES POUR L'ACCÈS D'ENTRETIEN



MACHINE STANDARD AVEC CACHE



MODELE A TRAVERS LE MUR

Fiche technique

Modèle			DH75AX	DH110AX	DH110BX	TTW75AX	TTW110AX	TTW110BX
Fonction								
Déshumidification		L/hr	3,6	4,5	4,5	3,6	4,5	4,5
Chauffage de l'air (sensible) Déshumidificateur uniq.		kW	4,7	6,4	6,4	4,7	6,4	6,4
Chauffage de l'air (sensible) Déshumidificateur et LPHW		kW	11,3	12,2	12,2	11,3	12,2	12,2
Chauffage de l'air (sensible) LPHW uniq.		kW	8,9	8,9	8,9	8,9	8,9	8,9
Consommation nominale								
Ventilateur uniq.		kW	0,16	0,16	0,16	0,16	0,16	0,16
Compresseur et Ventilateur		kW	1,46	2,12	1,94	1,46	2,12	1,94
Alimentation électrique			230V ~1N 50Hz	230V ~1N 50Hz	400V ~3N 50Hz	230V ~1N 50Hz	230V ~1N 50Hz	400V ~3N 50Hz
Capacité maxi fusible		AMP	13	16	10	13	16	10
Intensité nominale d'utilis.		AMP	6,4	9,3	4,2	6,4	9,3	4,2
INTENSITE MAXI (Capacité mini alim).		AMP	7,8	10,6	5,0	7,8	10,6	5,0
Compresseur LRA		AMP	55	66	30	55	66	30
Caract. de l'air								
Débit (Nominal)	Grande vitesse	m ³ /h	925	1007	1007	925	1007	1007
	Basse vitesse	m ³ /h	750	812	812	750	812	812
Caract. de l'eau								
Débit LPHW		L/min	9,6	9,6	9,6	9,6	9,6	9,6
Chute de pression LPHW		m hd	2,80	2,80	2,80	2,80	2,80	2,80
Volume bobine LPHW		L	0,63	0,63	0,63	0,63	0,63	0,63
Caract. générales								
Système hermétique								
Charge en réfrigérant	R407c	kg	2	2	2	2	2	2
Niveau de pression sonore à 1m		dB(A)	53	53	53	53	53	53
DIMENSIONS								
Largeur	(deballe)	mm	1520	1520	1520	1474	1474	1474
Longueur	(deballe)	mm	385	385	385	350	350	350
Hauteur	(deballe)	mm	796	796	796	1167	1167	1167
Poids	(deballe) STD/ECBP	kg	143/147	144/148	144/148	143/147	144/148	143/147
Largeur	(emballe)	mm	1575	1575	1575	1575	1575	1575
Longueur	(emballe)	mm	420	420	420	420	420	420
Hauteur	(emballe)	mm	932	932	932	932	932	932
Poids	(emballe) STD/ECBP	kg	163/167	164/168	164/168	163/167	164/168	163/167

R407c potentiel de réchauffement du globe 1774.

Installations-/Bedienungshandbuch

DH/TTW 75/110

GESUNDHEITS- UND SICHERHEITSHINWEISE

Da die Wärmepumpe elektrische und rotierende Komponenten enthält, wird empfohlen, dass Arbeiten an Maschinen dieser Art (vgl. Garantie) NUR von fachkundigem Personal durchgeführt werden.

Bevor die abdeckung entfernt wird oder arbeiten an der maschine vorgenommen werden, muss die maschine elektrisch isoliert werden.

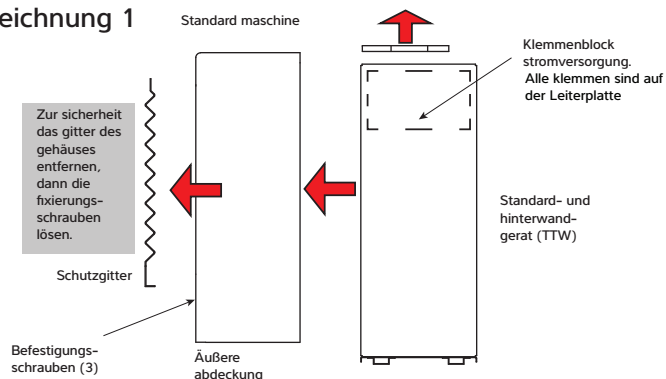
Dieses Gerät ist nicht für Personen (inkl. Kinder) geeignet, die mangelnde Fähigkeiten (sensorisch oder geistig) besitzen oder denen es an Erfahrung und Fachkenntnissen fehlt, es sei denn sie wurden beaufsichtigt bzw. unterrichtet in Bezug auf die Anwendung des Gerätes von einer Person, die für deren Sicherheit zuständig ist.

Bitte auf Kinder aufpassen, damit sie mit diesem Gerät nicht spielen.

INSTALLATION - Modell DH75/110

- Entfernen Sie das Verpackungsmaterial und stellen Sie die Maschine auf eine gerade Oberfläche. Überprüfen Sie, ob die Maschine sowohl vertikal als auch horizontal eben ist.
- Entfernen Sie die Abdeckungen entsprechend der Zeichnung 1 je nach der installierten Maschine.

Zeichnung 1



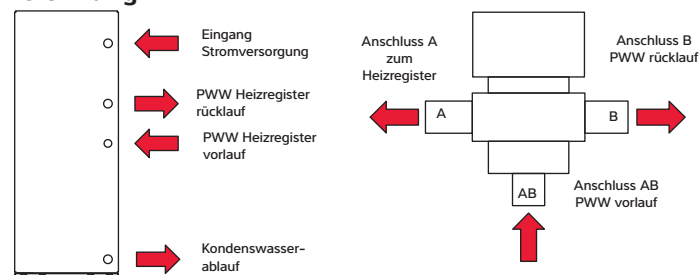
- Die Stromversorgung des Gerätes muss den Daten entsprechen, die auf dem Etikett mit der Seriennummer angegeben sind. Beachten Sie dabei sorgfältig die letzte Version der Regeln, die das I.E.E. zu den besonderen Bestimmungen zur Stromversorgung von Maschinen in möglichen Feuchtbereichen herausgegeben hat (DH75/110 sind IP45 konform).
- Die Stromversorgung sollte an den Klemmenblock angeschlossen werden, der in das Elektrogehäuse eingebaut wurde. Dieses Elektrogehäuse befindet sich in der oberen Ecke der Maschine (vgl. Zeichnungen 1 und 4). Die Kabel sind folgendermaßen anzuschließen: braun/rot an die stromführung, blau/schwarz an neutral, und grün/gelb an erde.

- Der Betriebsschalter für den Ventilator kann auf zyklische Ventilation gestellt werden, wenn die Feuchtigkeitsregelung den Bedarf ermittelt. Um eine gute Luftzirkulation zu erreichen, und um die Kondensation zu reduzieren, sollte der Betriebsschalter jedoch auf Dauerbetrieb gestellt werden. Bitte berücksichtigen Sie, dass die Ventilatoren bei den Modellen, die mit PWW Heizregister ausgestattet sind, automatisch anlaufen, wenn die Luft erwärmt werden muss. Während der Abtauphase stoppen die Ventilatoren (zyklische Ventilation nicht empfohlen für TTW-Geräte, die nur über einen Feuchtigkeitsregler verfügen). Stellen Sie die Ventilatorgeschwindigkeit auf "hoch", für die maximale Auslastung und auf "niedrig" zur Minimierung der Geräusche.
- Verlegen Sie den Abfluss, 15 mm Kompressionsdichtung, auf die Seite des Gerätes, und Wasser wie gewünscht ablaufen lassen. An der Seite des Geräts befindet sich eine einzige Abflussöffnung. Der Abfluss ist fabrikmäßig an die seitliche Ablauföffnung angeschlossen. (Geräte der TTW-Baureihe verfügen immer über eine andere Positionierungsoption - siehe Zeichnungen.)

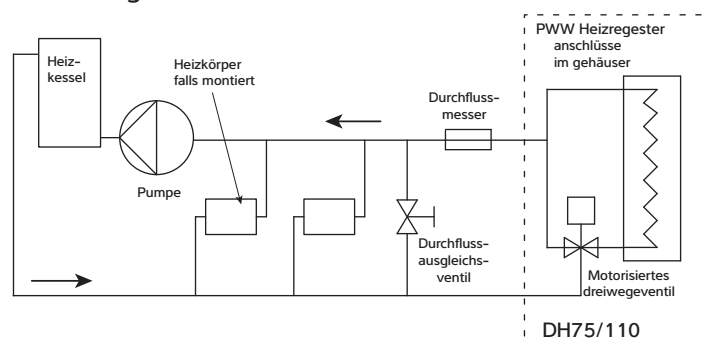
MIT PWW HEIZREGISTER AUSGESTATTETE MODELLE

- Schließen Sie das Umlaufwasser gemäß Zeichnung an die 22 mm Schläuche, die sich an der Seite des Gerätes befinden.
- Es wird empfohlen, Isolationsventile anzubringen, damit die Maschine bei einer Wartung isoliert ist. Bei der Auswahl der Umwälzpumpe muss die vorgesehene Durchflussmenge der Maschine und der Widerstand des Wassersystems in Betracht gezogen werden.

Zeichnung 2



Zeichnung 3 SCHALTBILD PWW HEIZREGISTER

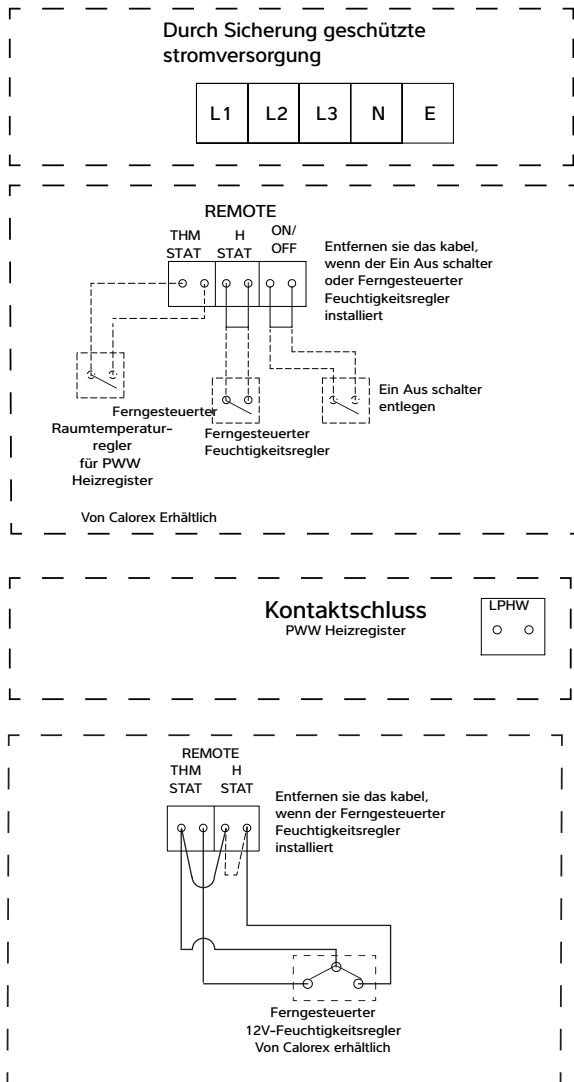


DH75/110

ANSCHLÜSSE FÜR 12V-RAUMTEMPERATURREGLER MIT FER STEUERUNG & OPTIMALEM FEUCHTIGKEITSREGLER

9. Schließen Sie den Feuchtigkeitsregler wie in der Zeichnung dargestellt an. Stellen Sie sicher, dass der Drehknopf auf dem Feuchtigkeitsregler GANZ IM UHRZEIGERSINN eingestellt ist.

Zeichnung 4



Alle klemmen sind auf der Leiterplatte

CHECKLISTE FÜR DEN ANWENDER

BETRIEB

Die normale Einstellung zur Feuchtigkeitsregelung (50-60 %) ist auf der Konsole markiert. Minimale Lufttemperatur: 5°C.

Bemerkung: Der Ventilator stoppt beim Abtauen.

Bei Geräten, die mit PWW Heizregister ausgerüstet sind, läuft der Ventilator automatisch an, wenn es erforderlich ist.

WARTUNG

- a. Stellen Sie sicher, dass alle Ein- und Austrittsöffnungen frei und sauber sind.
- b. Säubern Sie mit einem feuchten Tuch oder einer für bemalte Oberflächen geeignete Reinigungsflüssigkeit. Bitte berücksichtigen Sie, dass die frankierte Garantiekarte zurückgesandt werden muss, damit die entsprechende Garantie gewahrt werden kann. Sollte bei Ihrem Gerät keine Garantiekarte vorhanden sein, wenden Sie sich bitte an den Calorex Kundendienst. Geben Sie Ihren Namen, Ihre Adresse und die Seriennummer des Geräts an, und Sie erhalten dann eine Garantiekarte.

REINIGUNG DES FILTERS

Das Filter kann im warmen Seifenwasser gewaschen und vor dem erneuten Einsatz abgespült und trocken geschüttelt werden. Die Reinigungshäufigkeit ist benutzerabhängig, obwohl die Abstände zwischen den Reinigungen nicht länger als zwei Monate betragen soll. Der Entfeuchter sollte nicht ohne angeschlossenes Filter laufen.

WENN DAS GERÄT ÜBERHAUPT NICHT LÄUFT

1. Ist die Stromversorgung eingeschaltet.
2. Ist die Sicherung der Stromversorgung in Ordnung.
3. Drehen Sie den Drehknopf des Feuchtigkeitsreglers einmal im gegen Uhrzeigersinn.
4. Überprüfen Sie, ob die Luftein- und -austrittsöffnungen oder der Filter verstopft sind.
5. Überprüfen Sie, daß die HP und LP Schaller in der Grundstellung stehen.
6. Wenn die oben genannten Maßnahmen durchgeführt wurden, und das minuten Gerat nach einer Stunde noch nicht angelaufen ist, wenden Sie sich an den Kundendienst.

WENN NUR DER VENTILATOR DES GERÄTS LÄUFT (Keine LPHW-Nachfrage)?

7. Drehen Sie den Drehknopf des Feuchtigkeitsreglers einmal im gegen Uhrzeigersinn.
8. Überprüfen Sie, ob die Luftein- und -austrittsöffnungen oder der Filter verstopft sind-
9. Überprüfen Sie, dass die HP und LP Schalter in der Grundstellung stehen. Gerat nach einer Stunde noch nicht angelaufen ist, wenden Sie sich an den Kundendienst.

WASSERAUSTRITT VOM SOCKEL DES GERÄTES

10. Überprüfen Sie, ob die Verbindung vom gerät zum Abfluss blockiert ist und reinigen Sie sie entsprechend. Überprüfen Sie, ob das Gefälle korrekt ist.
11. Überprüfen Sie, ob die Maschine sowohl vertikal als auch horizontal eben ist. Gehen Sie diese Checkliste durch, bevor Sie sich an den Kundendienst wenden. Versuchen Sie nicht, mit irgendwelchen interne Kontrolleinstellungen einzugreifen, da diese vom Werk kalibriert und versiegelt wurden.

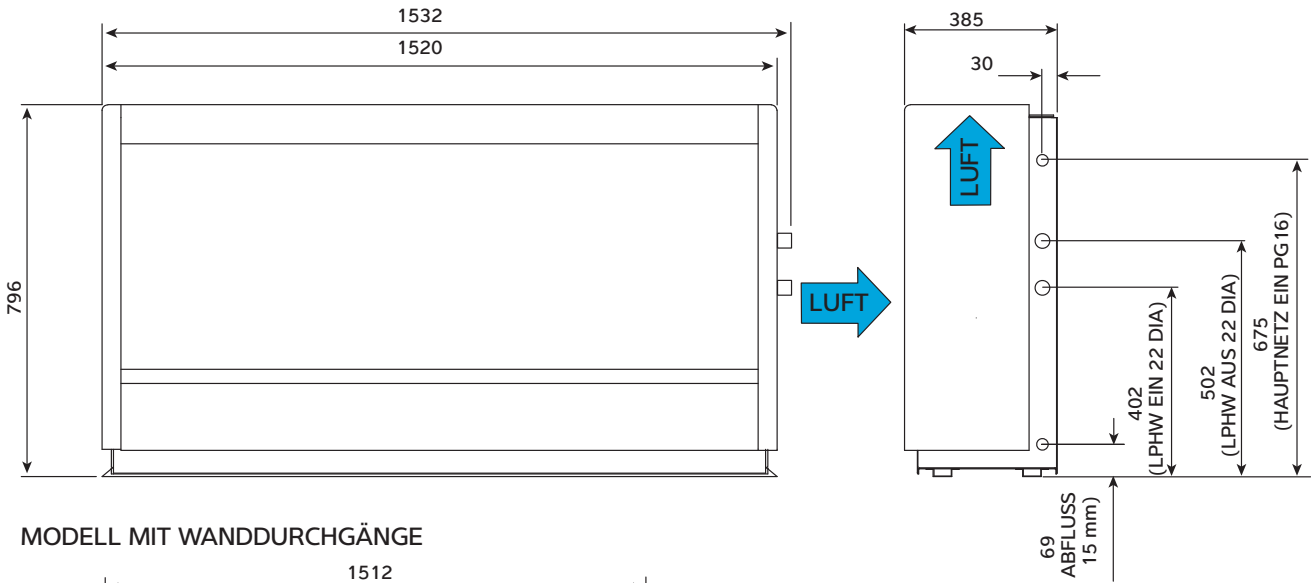
Sollten Sie irgendwelche Zweifel haben, oder wenn Sie Beratung wünschen, wenden

Sie sich unter der Telefonnummer 00 44 1621 856611 (option 4)

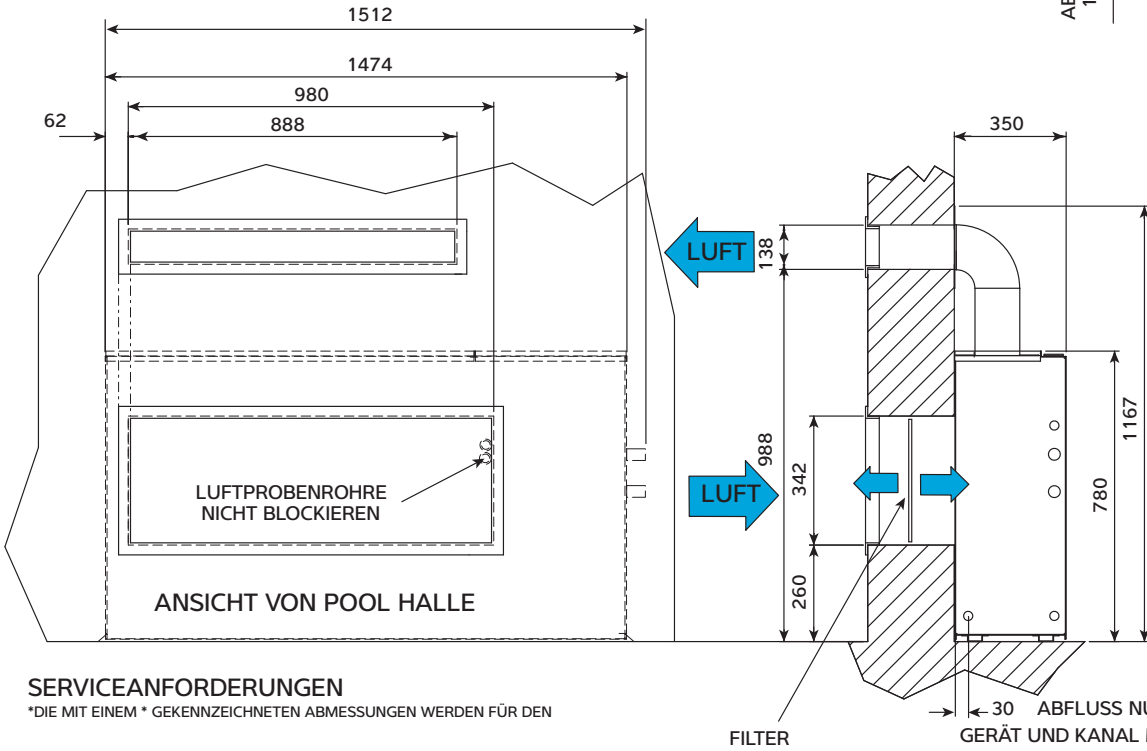
E-mail service.department@dantherm.com

ABMESSUNGEN DES GERÄTES

STANDARD GERÄT MIT ABDECKUNG

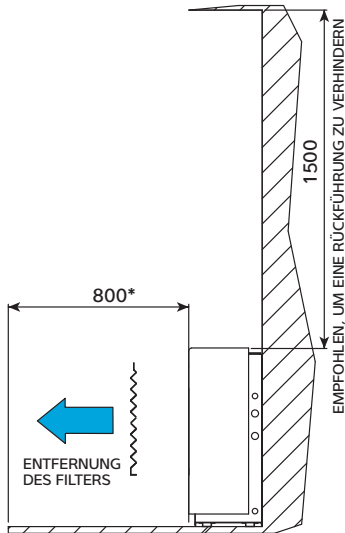


MODELL MIT WANDDURCHGÄNGE

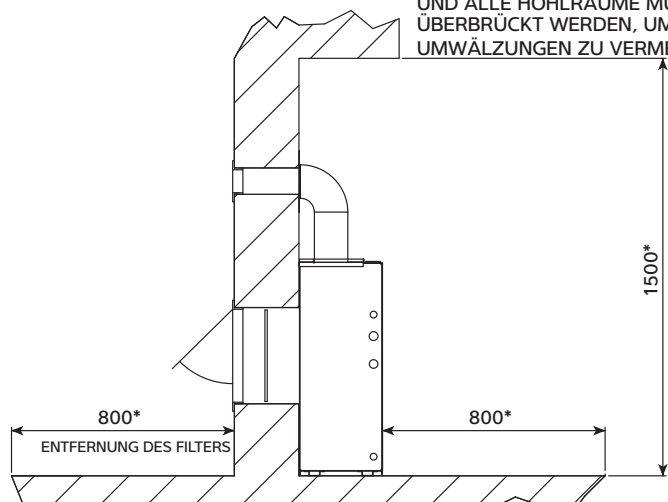


SERVICEANFORDERUNGEN

*DIE MIT EINEM * GEKENNZEICHNETEN ABMESSUNGEN WERDEN FÜR DEN



STANDARDGERÄT MIT ABDECKUNG



MODELL MIT WANDDURCHGÄNGE

Modell			DH75AX	DH110AX	DH110BX	TTW75AX	TTW110AX	TTW110BX
Leistung								
Entfeuchtungsrate		L/Std	3,6	4,5	4,5	3,6	4,5	4,5
Luftheizung (Fuhlbare) Entfeuchter		kW	4,7	6,4	6,4	4,7	6,4	6,4
Luftheizung (Fuhlbare) Entfeuchter und Heizregister		kW	11,3	12,2	12,2	11,3	12,2	12,2
Luftheizung (Fuhlbare) Heizregister		kW	8,9	8,9	8,9	8,9	8,9	8,9
Leistungsaufnahme (Nennwert)								
Geblase		kW	0,16	0,16	0,16	0,16	0,16	0,16
Geblase und Kompressor		kW	1,46	2,12	1,94	1,46	2,12	1,94
Elektrische Daten								
Spannung			230V ~1N 50Hz	230V ~1N 50Hz	400V ~3N 50Hz	230V ~1N 50Hz	230V ~1N 50Hz	400V ~3N 50Hz
Max Abscherung		AMP	13	16	10	13	16	10
Betriebsstrom		AMP	6,4	9,3	4,2	6,4	9,3	4,2
(Min gegebene kapazität)		AMP	7,8	10,6	5,0	7,8	10,6	5,0
Kompressor LRA (Blockierter rotor)		AMP	55	66	30	55	66	30
Luftfluss								
Luftstrom (Nen- nwert)	Hohe Geschwindigkeit	m ³ /h	925	1007	1007	925	1007	1007
	Niedrige Geschwindigkeit	m ³ /h	750	812	812	750	812	812
Wasserdaten								
Fliesrate PPW		L/min	9,6	9,6	9,6	9,6	9,6	9,6
Druckverlust PPW		m hd	2,80	2,80	2,80	2,80	2,80	2,80
Kapazität PPW		L	0,63	0,63	0,63	0,63	0,63	0,63
Weitere angaben								
Hermetisches system								
Kaltmittel/fullmenge	R407c	kg	2	2	2	2	2	2
Gerauschpegel bei 1m		dB(A)	53	53	53	53	53	53
Abmessungen								
Breite	(Unverpackt)	mm	1520	1520	1520	1474	1474	1474
Tiefe	(Unverpackt)	mm	385	385	385	350	350	350
Hohe	(Unverpackt)	mm	796	796	796	1167	1167	1167
Gewicht	(Unverpackt)	STD/PPW kg	143/147	144/148	144/148	143/147	144/148	143/147
Breite	(Verpackt)	mm	1575	1575	1575	1575	1575	1575
Tiefe	(Verpackt)	mm	420	420	420	420	420	420
Hohe	(Verpackt)	mm	932	932	932	932	932	932
Gewicht	(Verpackt)	STD/PPW kg	163/167	164/168	164/168	163/167	164/168	163/167

Das relative Treibhauspotenzial die Gas ist wie folgt: R407c 1774.

INSTRUCCIONES PARA LA INSTALACION

MODELOS DH75/DH110

ADVERTENCIA DE SALUD Y SEGURIDAD

Dado que el deshumidificador incorpora equipo eléctrico y de rotación, **SOLAMENTE** personas competentes deben realizar trabajos en este tipo de máquinas (ver garantía).

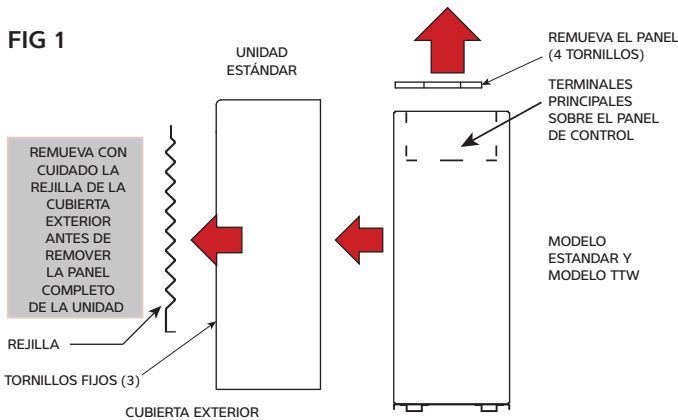
AISLE ELECTRICAMENTE LA UNIDAD ANTES DE PROCEDER A REMOVER LOS PANELES O REVISAR LAS PARTES INTERNAS DE LA UNIDAD

Este aparato no está diseñado para ser usado por personas (incluyendo niños) con reducidas capacidades físicas, sensoriales ó mentales, ó con falta de experiencia y conocimiento. La persona responsable para el se servicio de la unidad debe haber estar capacitada para entender el uso del aparato para garantizar su seguridad. Los niños deben estar supervisados todo el tiempo y no permitir que jueguen con el sistema de control de la unidad.

INSTALACION MODELO DH75/110

1. Desempaque la unidad y colóquela en una superficie plana. Asegúrese que este nivelada tanto horizontal como verticalmente.
2. Remueva los paneles como se muestran en la FIG.1 relacionada con el tipo de unidad instalada.

FIG 1



3. El suministro eléctrico para esta unidad debe ser seleccionado de acuerdo a los dados en la etiqueta con el número de serie, prestando especial atención a la última revisión de la I.E.E, más concretamente a las condiciones especiales que demandan el suministro eléctrico y relacionadas con la potencial instalación en lugares húmedos (DH75/110 tienen protección IP45).
4. El suministro eléctrico debe estar conectado a los terminales señalados en el tablero de control dentro de la caja eléctrica y localizada en la esquina superior de la unidad. Ver FIG.1 y FIG.4. Los cables deben ser conectados como se indica a continuación: marrón/ rojo a viva, azul /negro- a neutro, y verde/amarillo a tierra.
5. El interruptor de modo de operación del ventilador puede ser seleccionado a ciclo cuando el Higrostat (sensor de humedad) censa demanda pero se recomienda colocarlo en continuo para promover una buena circulación del aire y reducir la condensación.

Note que en los modelos suministrados con LPHW (batería de agua caliente a baja presión) para el aire y/ó un sensor de humedad remoto, los ventiladores arrancaran automáticamente cualquiera sea la demanda calentamiento del aire o des- humidificación. Durante el ciclo de descongelación el ventilador se detendrá. (El modo ciclo no es recomendado para las unidades a través de pared (TTW) son solo sensor de humedad (higrostat).

Ajuste la velocidad del ventilador en el interruptor a Alto ("HIGH") para máximo servicio y bajo ("LOW") para máxima reducción del ruido.

6. Localización del drenaje, 15mm de tubería a presión dentro de la unidad y dirigida al desagüe si se prefiere es recomendada. Un orificio es suministrado al lado de la unidad y el drenaje es conectado a éste orificio desde fábrica. En unidades TTW hay una posición alternativa (ver dibujos).

MODELOS SUMINISTRADOS CON LPHW

7. Conecte el circuito de tubería del agua a un trozo de 22mm de tubería suministrado a un lado de unidad como se muestra en el diagrama.
8. Es recomendado que las válvulas de aislamiento estén provistas para aislar la maquina en el evento de requerir servicio. La bomba de circulación debe ser seleccionada para tener en cuenta el caudal de diseño de la maquina mas la resistencia del sistema del agua. (Tasa de flujo 9.6 l/ min – caída de presión 2.8m/hd).

FIG 2

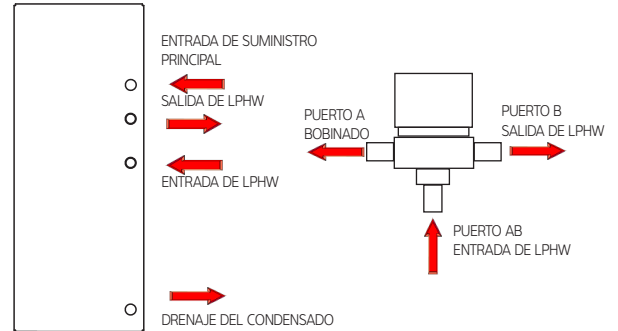
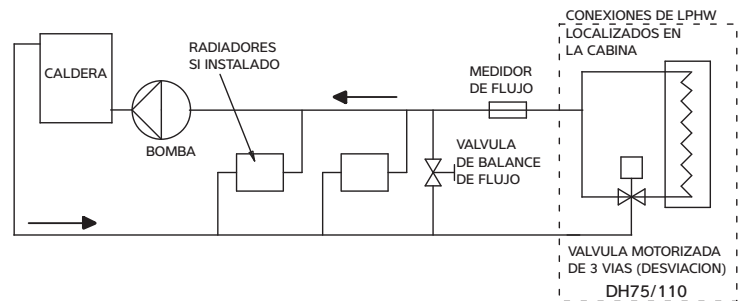


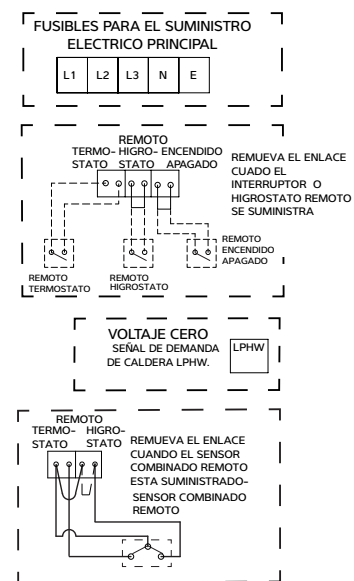
FIG 3 ESQUEMA DE LPHW (batería de agua a baja presión para el aire)



CONEXIONES PARA TERMOSTATO REMOTO DE AIRE 12V, HIGROSTATO OPCIONAL, Y REMOTO ENCENDIDO/ APAGADO.

9. Si el Higrostat Remoto o Combinado ("Combistat") es suministrado, asegúrese que el marcador in el higrostat interno esta ajustado a mínimo 20% y completamente puesto en dirección contraria a las manecillas del reloj. Conecte el Higrostat remoto a los terminales marcados en el tablero de control como se muestra en la FIG.4.

FIG 4



TODOS LOS TERMINALES ESTAN MARCADOS SOBRE EL TABLERO DE CONTROL

LISTA DE VERIFICACION DE OPERACIÓN PARA EL USUARIO.

Un higrostatto ajustado entre (50%-60%) esta marcado en la consola. Mínima temperatura del aire 5°C.

Nota: El ventilador se para durante el proceso de descongelación.

El ventilador arrancara automáticamente, como se requiere en unidades suministradas con LPHW y/o higrostatto remoto.

FUNCIONAMIENTO

- Asegurase que las entradas y salidas del aire así como los filtros se mantengan despejados y limpios.
- Limpie con un trapo húmedo o líquido de limpieza apropiado para superficies pintadas.
Note: La tarjeta de garantía que viene con la maquina debe ser devuelta a fabrica para mantener los registros en caso de reclamos.

Si se requiere una tarjeta para sus archivos y no llego con la maquina por favor contacte el departamento de servicio dando su nombre, dirección y modelo de su máquina y se le enviara una nueva.

LIMPIEZA DEL FILTRO

El filtro se puede lavar con agua tibia y jabón, aclarar y secar antes de reemplazarlo. La frecuencia de limpieza depende del usuario, aunque no debe transcurrir más de dos meses entre la limpieza. El deshumidificador no debe funcionar sin un filtro.

SI LA MAQUINA NO ARRANCA

Chequee lo siguiente:

- ¿Esta encendido el suministro eléctrico?
- ¿El fusible de protección está habilitado y en condiciones?
- Gire el mando del higrostatto completamente en dirección opuesta a las manecillas del reloj (izquierda a derecha).

4. Asegúrese que la entrada y salida del aire no esté obstruida y que el filtro no esté bloqueado o sucio.

5. Asegúrese que los interruptores de alta (HP) y baja presión (LP) estén en su posición correcta.

6. Si, después de realizar el chequeo de los puntos anteriores y esperar 30 minutos, la maquina todavia no arranca, llame al servicio técnico.

¿SOLO FUNCIONA EL VENTILADOR DE LA MAQUINA (No hay demanda de LPHW)?

- Gire el mando del higrostatto totalmente en dirección opuesta a las manecillas del reloj.
- Asegúrese que la entrada y salida del aire no esté obstruida y que el filtro no esté bloqueado o sucio.
- Si, después de realizar el chequeo de los puntos anteriores y esperar 30 minutos, la maquina todavia no arranca, llame al servicio técnico.

FUGA DE AGUA POR LA BASE DE LA UNIDAD.

- Chequee la conexión desde la maquina al drenaje y asegúrese que no hay obstrucciones. Limpie de acuerdo a lo recomendado. Asegurase que la caída del drenaje es adecuada.
- Chequee que la nivelación de la maquina esta correcta tanto horizontal como verticalmente.

La lista de chequeo debe llevarse a cabo antes de iniciar una llamada de servicio técnico. No intente interferir o cambiar los ajustes del control ya que estos están calibrados y sellados desde fábrica.

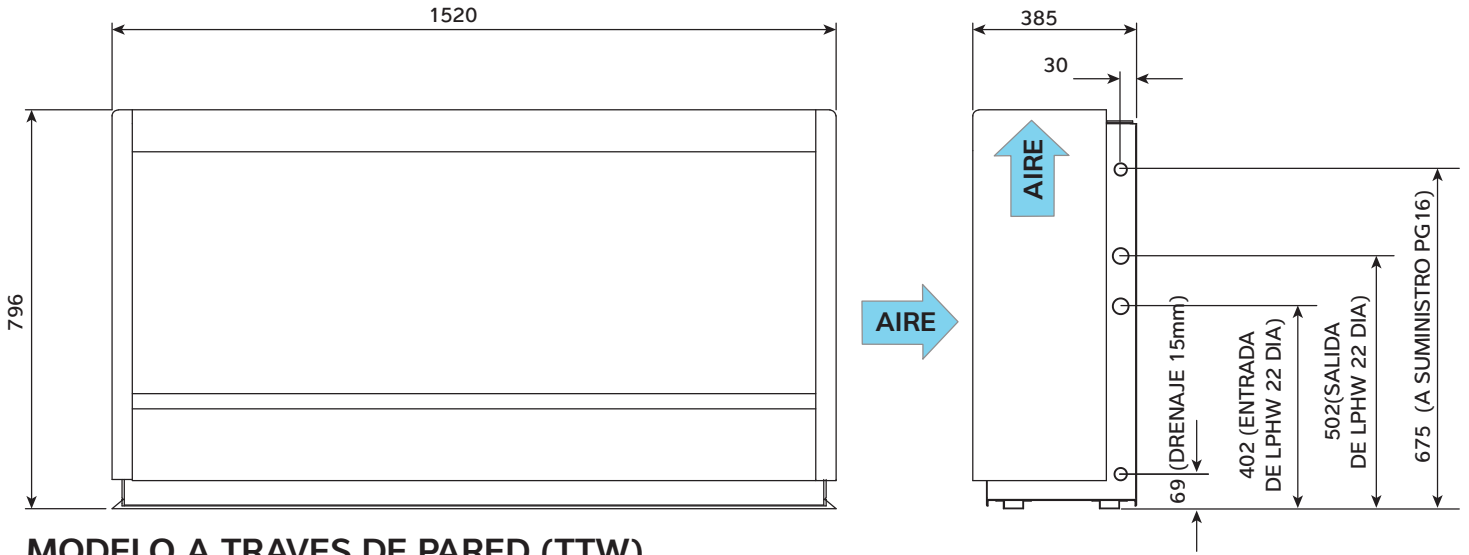
Si tiene dudas y requiere asesoramiento, contacte el departamento de servicio de Calorex. Teléfono +44 (1621) 856611. (option 4) o e-mail serice.department@dantherm.com

MODELO		DH75AX	DH110AX	DH110BX	TTW75AX	TTW110AX	TTW110BX
DES-HUMIDIFICACION	L/hr	3,6	4,5	4,5	3,6	4,5	4,5
CALENTAMIENTO DE AIRE (SENSIBLE) SOLO DESHUMIDIFICADOR	kW	4,7	6,4	6,4	4,7	6,4	6,4
CALENTAMIENTO DE AIRE (SENSIBLE) DESHUMIDIFICADOR & LPHW	kW	11,3	12,2	12,2	11,3	12,2	12,2
CALENTAMIENTO DE AIRE (SENSIBLE) SOLO LPHW	kW	8,9	8,9	8,9	8,9	8,9	8,9
POTENCIA NOMINAL CONSUMIDA							
VENTILADOR SOLAMENTE	kW	0,16	0,16	0,16	0,16	0,16	0,16
COMPRESOR Y VENTILADOR	kW	1,46	2,12	1,94	1,46	2,12	1,94
DATOS ELECTRICOS							
SUMINISTRO ELECTRICO		230V ~1N 50Hz		400V ~3N 50Hz	230V ~1N 50Hz	230V ~1N 50Hz	400V ~3N 50Hz
CAPACIDAD MAXIMA DE FUSIBLE	AMP	13	16	10	13	16	10
AMPERIOS NOMINALES DE FUNCIONAMIENTO	AMP	6,4	9,3	4,2	6,4	9,3	4,2
CARGA MAX.-AMPS (MIN.CAP. DE SUMINISTRO)	AMP	7,8	10,6	5,0	7,8	10,6	5,0
COMPRESOR LRA	AMP	55	66	30	55	66	30
DATOS DEL AIRE							
FLUJO DEL AIRE ALTA VELOCIDAD (NOMINAL)	m ³ /h	925	1007	1007	925	1007	1007
FLUJO DEL AIRE BAJA VELOCIDAD	m ³ /h	750	812	812	750	812	812
DATOS DE AGUA							
TASA DE FLUJO LPHW	L/min	9,6	9,6	9,6	9,6	9,6	9,6
CAIDA DE PRESION LPHW	m hd	2,80	2,80	2,80	2,80	2,80	2,80
VOLUMEN DE BOBINA LPHW	L	0,63	0,63	0,63	0,63	0,63	0,63
DATOS GENERALES							
SISTEMA HERMETICO							
CARGA DE REFRIGERANTE R407c	kg	2	2	2	2	2	2
NIVEL DE SONIDO @ 1m	dB(A)	53	53	53	53	53	53
DIMENSIONES							
ANCHO (DESEMPACADO)	mm	1520	1520	1520	1474	1474	1474
PROFUNDIDAD (DESEMPACADO)	mm	385	385	385	350	350	350
ALTURA (DESEMPACADO)	mm	796	796	796	1167	1167	1167
PESO (DESEMPACADO) ESTD/LPHW	kg	143/147	144/148	144/148	143/147	144/148	143/147
ANCHO (PACKED)	mm	1575	1575	1575	1575	1575	1575
PROFUNDIDAD (PACKED)	mm	420	420	420	420	420	420
ALTURA (PACKED)	mm	932	932	932	932	932	932
PESO (PACKED) ESTD/LPHW	kg	163/167	164/168	164/168	163/167	164/168	163/167

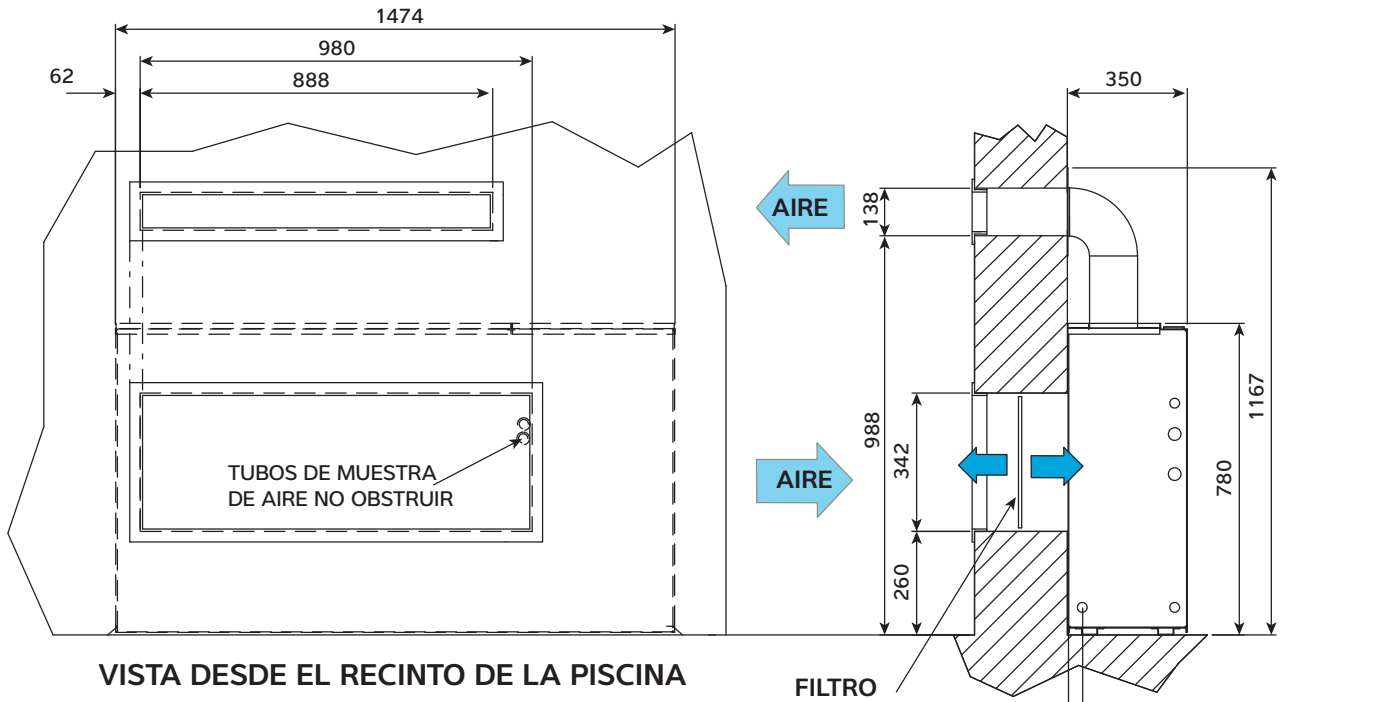
R407c Potencial de calentamiento atmosférico 1774.

DIMENSIONES DE LA MAQUINA

MAQUINA ESTANDAR CON CUBIERTA



MODELO A TRAVES DE PARED (TTW)

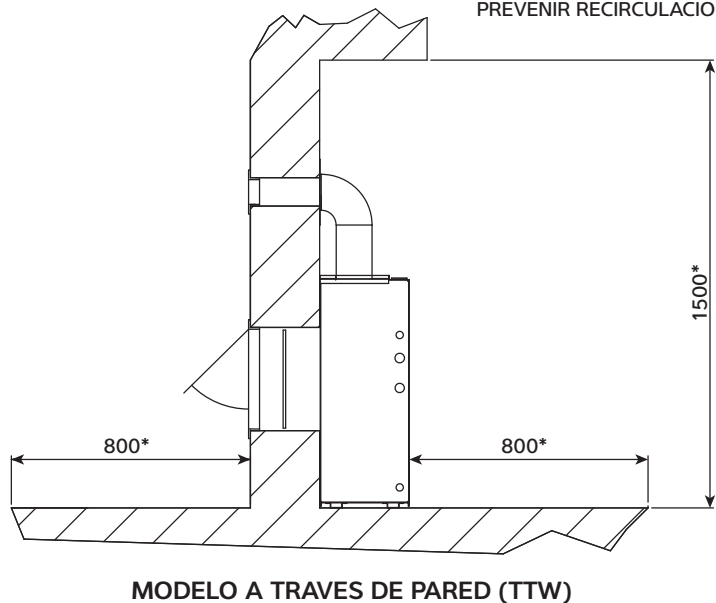
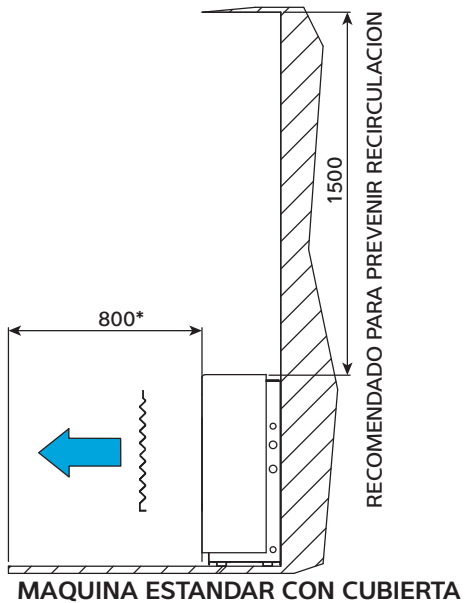


VISTA DESDE EL RECINTO DE LA PISCINA

REQUERIMIENTO DE SERVICIO

*DIMENSIONES MARCADAS Y RECOMENDADAS PARA ACCESO A SERVICIO

MAQUINA Y DUCTO DEBEN SER SELLADOS A LA PARED Y TODAS LAS CAVIDADES PUENTEADAS PARA PREVENIR RECIRCULACION



MAQUINA ESTANDAR CON CUBIERTA

MODELO A TRAVES DE PARED (TTW)

Installatie instructies

DH75/DH110 productenreeks

Gezondheids- & veiligheidswaarschuwing

Aangezien de warmtepomp elektrische en draaiende onderdelen bevat, wordt aanbevolen dat al het onderhoud aan deze machine ALLEEN door een erkende reparateur wordt uitgevoerd (zie de garantievoorwaarden).

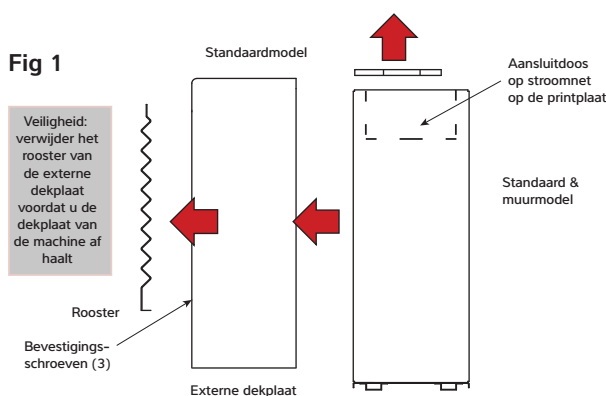
Ontkoppel de machine van de stroomtoevoer, alvorens de machine te openen of de panelen te verwijderen.

Dit apparaat is niet bedoeld voor gebruik door personen (inclusief kinderen) met beperkte fysieke, zintuiglijke of geestelijke vermogens, of gebrek aan ervaring en kennis, tenzij ze onder toezicht staan of worden geïnstrueerd over het gebruik van het apparaat door een persoon die verantwoordelijk is voor hun veiligheid.

Kinderen moeten onder toezicht staan om ervoor te zorgen dat ze niet met het apparaat kunnen spelen.

Installatie - model DH75/110

1. Haal de machine uit het verpakkingsmateriaal en plaats hem op een horizontaal oppervlak. Controleer of de machine goed verticaal en horizontaal staat.
2. Verwijder de dekplaten, zoals aangegeven op FIG. 1 al naar gelang het geïnstalleerde machinemodel.



3. De stroomtoevoer naar het toestel moet overeenkomen met de gegevens op het kenplaatetiket, waarbij speciale aandacht besteed moet worden aan de meest recente I.E.E.-reguleringen met betrekking tot speciale voorwaarden voor stroomtoevoer naar machines in een mogelijk vochtige omgeving (DH75/110 zijn IP45).
4. De stroomtoevoer dient verbonden te zijn aan de aansluitingen op de printplaat in de binnenzijde van de elektriciteitskast in de bovenhoek van de machine, zie fig. 1 & fig. 4. De draden moeten als volgt aangesloten worden: bruin/rood op 'stroom', blauw/zwart op neutraal en aarde op de aanwezige steunbout.

5. De ventilator schakelaar kan altijd op cyclische ventilatie worden gezet wanneer de hygrostaat aangeeft dat er vraag naar is, maar moet op de continue stand gezet worden voor een goede luchtcirculatie en minder condensatie. NB. Bij modellen die uitgerust zijn met LPHW (Low Pressure Hot Water) of warm water onder lage druk) en/of een remote hygrostaat, starten de ventilatoren automatisch telkens wanneer er vraag is naar luchtverwarming of ontvochtiging. Op de ontdooistand stoppen de ventilatoren.
6. Monteer de afloopbuis met een drukbevestiging van 15 mm aan de zijkant van het toestel en leid de buis naar de afvoer, zoals gewenst. Er zijn twee uitlaatgaten, één aan de achterkant van het toestel en één aan de zijkant.

Modellen met LPHW

7. Verbind de leidingen van het watercircuit aan de steunbouten van 22 mm aan de zijkant van de machine. Zie diagram.
8. Aanbevolen wordt om isolatiekleppen te monteren, zodat de machine tijdens een onderhoudsbeurt geïsoleerd kan worden. De circulatiepomp moet geschikt zijn voor de geplande stroomsnelheid van de machine plus de weerstand van het watersysteem (stroomsnelheid 9,6 l/min, drukverlies 2,8 m/hd). De afloop is in de fabriek op het uitlaatgat aan de zijkant gemonteerd.

Fig. 2

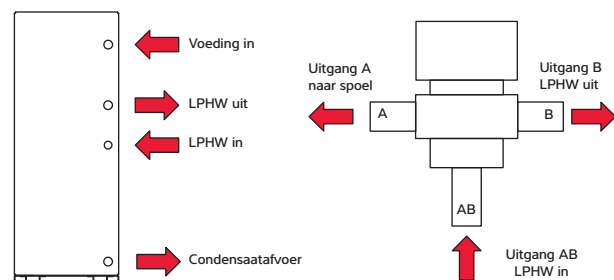
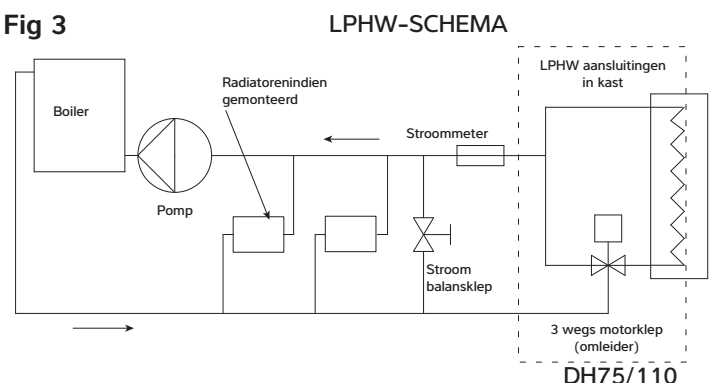


Fig 3

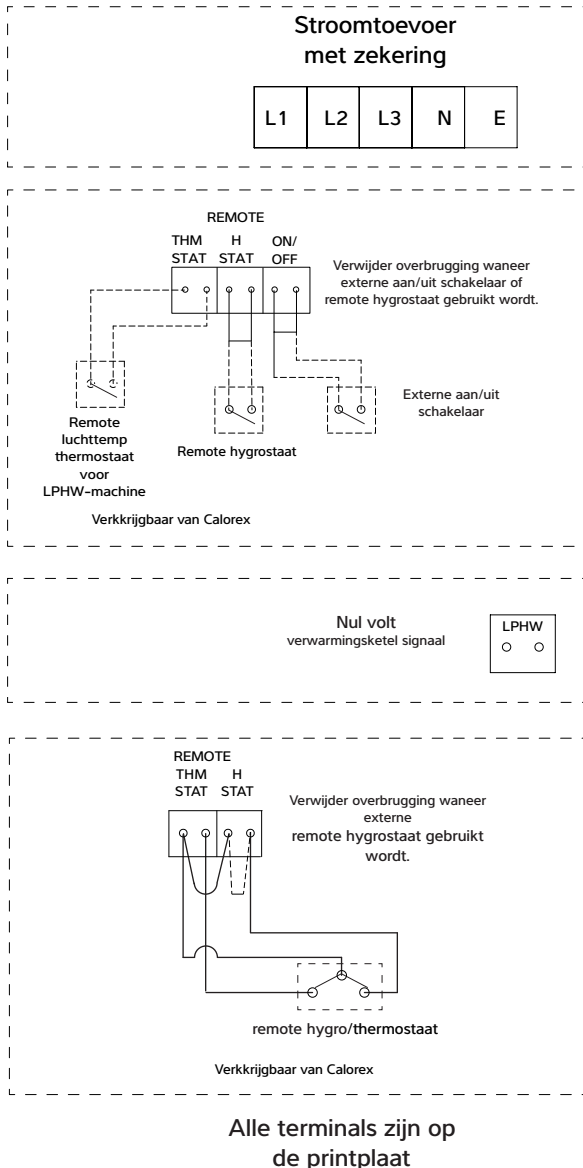


Zorg dat deze instructies altijd bij de machine blijven

Aansluitingen voor de remote 12V luchtthermostaat & optionele hygrostaat.

Verbind de remote hygrostaat zoals staat aangegeven. Zorg ervoor dat de KNOP OP DE HYGROSTAAT HELEMAAL NAAR LINKS is gedraaid.

Fig 4



CONTROLELIJST VOOR DE GEBRUIKER

WERKING

De normale instelling voor de hygrostaat (50-60%) staat op de console aangegeven.

Minimale luchttemperatuur: 5°C

NB. Op de ontdooistand stopt de ventilator

De ventilator start automatisch op verzoek, bij machines met LPHW of met een remote hygrostaat.

FILTERREINIGING

De filterkan worden gereinigd in warm zeepwater, gespoeld en droog gemaakt vooraleer hij wordt vervangen. De frequentie van het reinigen is afhankelijk van de gebruiker hoewel een periode van maximum twee maanden tussen de reinigingsbeurten wordt aangeraden. De ontvochtiger moet worden uitgeschakeld wanneer de filter wordt bevestigd.

BEDIENING

- Zorg dat de luchtinlaten en -uitlaten en de filters altijd schoon zijn, zonder verstoppingen.
- Veeg schoon met een vochtige doek of met een reinigingsmiddel voor gevelde oppervlakken.
NB. Stuur de gefrankeerde Garantieregistratiekaart op, zodat de machine onder de juiste garantie komt te staan. Als er geen Garantieregistratiekaart met uw machine is meegeleverd, neem dan contact op met de Serviceafdeling van Calorex. Vermeld uw naam, adres en het serienummer van uw machine, dan krijgt u een kaart toegestuurd.

DE MACHINE START NIET

CONTROLEER HET VOLGENDE:

Controleer of de stroomtoevoer ingeschakeld is.

Controleer of de zekering in orde is.

Draai de knop van de hygrostaat helemaal naar links.

Controleer de luchtinlaat en -uitlaat op verstoppingen en controleer of het filter geblokkeerd is.

Controleer of de HD- en LD-schakelaars gereset zijn.

Als de machine na de bovenstaande controles en na een wachttijd van 30 minuten nog steeds niet start, regel dan een onderhoudsbeurt.

ALLEEN DE VENTILATOR START

Draai de knop van de hygrostaat helemaal naar links.

Controleer de luchtinlaat en -uitlaat op verstoppingen en controleer of het filter geblokkeerd is.

Controleer of de HD- en LD-schakelaars gereset zijn. Als de machine na 30 minuten nog steeds niet start, regel dan een onderhoudsbeurt.

ER LEKT WATER UIT HET ONDERSTEL

Controleer de aansluiting van de machine op de afvoer op verstoppingen. Verwijder alle obstructies. Controleer of er voldoende verval is.

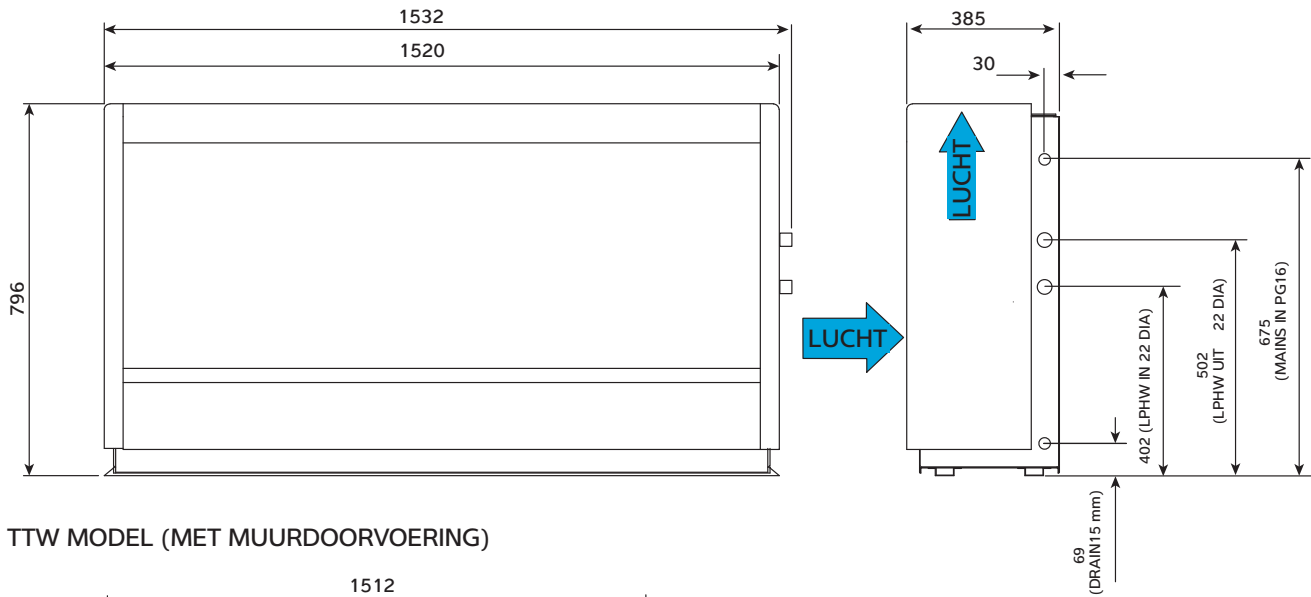
Controleer of de machine goed verticaal en horizontaal staat.

Alle punten op de controlelijst moeten eerst nagegaan worden, voordat een onderhoudsbeurt wordt geregeld. Kom niet aan de interne instellingen, aangezien deze in de fabriek zijn geijkt en afgedicht.

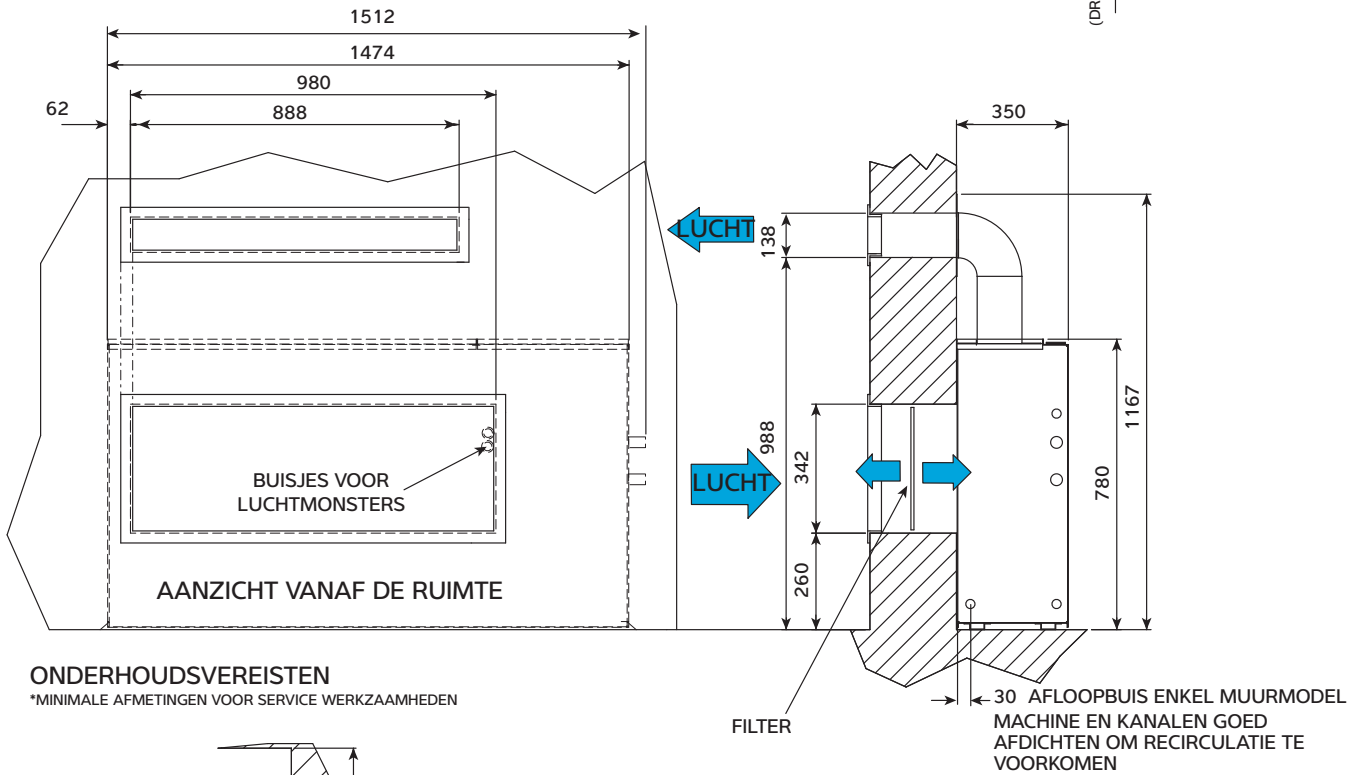
Als u twijfelt of als u advies wilt inwinnen, neem dan contact op met de Serviceafdeling van Calorex.

Afmetingen van de machine

STANDAARD MACHINE MET OMKASTING

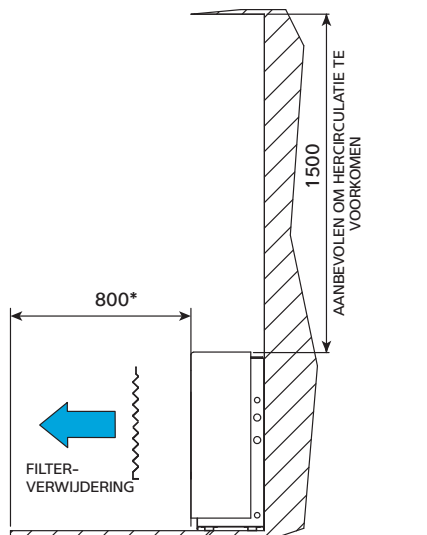


TTW MODEL (MET MUURDOORVOERING)

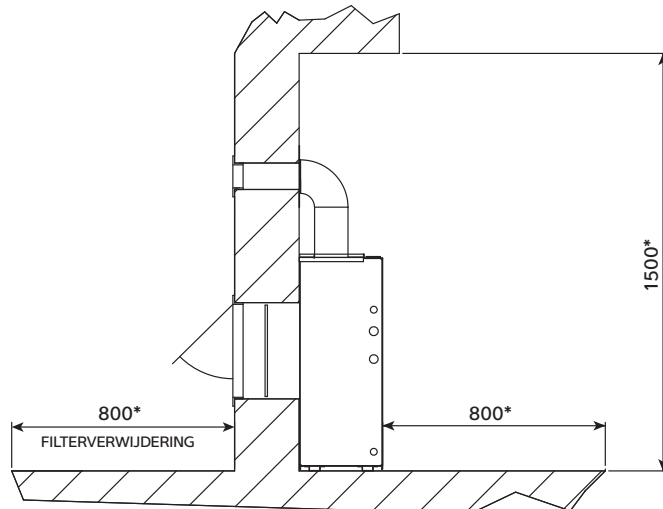


ONDERHOUDSVEREISTEN

*MINIMALE AFMETINGEN VOOR SERVICE WERKZAAMHEDEN



STANDAARDMODEL MET DEKPLAAT



TTW MODEL (MWT MUURDOORVOERING)

Model			DH75AX	TTW75AX	DH110AX	TTW110AX	TTW110BX	DH110BX
Ontvochtiging		L/uur	3,6	3,6	4,5	4,5	4,5	4,5
Voelbare warmte op lucht alleen ontvochtiger		kW	4,7	4,7	6,4	6,4	6,4	6,4
Voelbare warmte op luchtontvochtiger & LPHW		kW	11,3	11,3	12,2	12,2	12,2	12,2
Voelbare warmte op lucht, LPHW		kW	8,9	8,9	8,9	8,9	8,9	8,9
Nominaal opgenomen vermogen								
Alleen ventilator		kW	0,16	0,16	0,16	0,16	0,16	0,16
Compressor en ventilator		kW	1,46	1,46	2,12	2,12	1,94	1,94
Elektrische gegevens								
Elektrische voeding			230V ~1N 50Hz	230V ~1N 50Hz	230V ~1N 50Hz	230V ~1N 50Hz	400V ~3N 50Hz	400V ~3N 50Hz
Maximale zekering		A	13	13	20	20	10	10
Nominale stroomsterkte		A	6,4	6,4	9,3	9,3	4,2	4,2
Maximale stroomsterkte		A	7,8	7,8	10,6	10,6	5,0	5,0
Compressor aanloopstroom		A	55	55	66	66	30	30
Luchttechnische gegevens								
Luchtverplaatsing (nominaal)		Hoge snelheid	m ³ /u	925	925	1007	1007	1007
		Lage snelheid	m ³ /u	750	750	812	812	812
Watertechnische gegevens								
LPHW Doorstroming		L/min	9,6	9,6	9,6	9,6	9,6	9,6
LPHW Drukval		m wk	2,80	2,80	2,80	2,80	2,80	2,80
LPHW Spoelvolumen		L	0,63	0,63	0,63	0,63	0,63	0,63
Algemene gegevens								
Hermetische systeem								
Koelmiddel vulgewicht		kg	R407c	2	2	2	2	2
Geluidsniveau @ 1m								
Afmetingen								
Breedte	(Onverpakt)	mm	1520	1474	1520	1474	1474	1520
Diepte	(Onverpakt)	mm	385	350	385	350	350	385
Hoogte	(Onverpakt)	mm	796	1167	796	1167	1167	796
Gewicht	(Onverpakt)	kg	143/147	143/147	144/148	144/148	143/147	144/148
Breedte	(Verpakt)	mm	1575	1575	1575	1575	1575	1575
Diepte	(Verpakt)	mm	420	420	420	420	420	420
Hoogte	(Verpakt)	mm	932	932	932	932	932	932
Gewicht	(Verpakt)	kg	163/167	163/167	164/168	164/168	163/167	164/168

Het 'Global Warming Potential' (GWP) van dit gas is als volgt: R407c 1774.